

PROFILÉ PNHR-05500

IP20 - IP40 - IP54



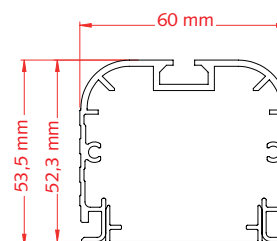
Le profilé demi-rond type PNHR-05500 convient pour les applications industrielles générales et peut parfaitement être utilisé dans l'industrie agroalimentaire. Si vous optez pour ce profilé, vous ne devez accrocher aucune gouttière de câbles séparée. Veko équipe de série son profilé d'un câble plat 7 x 2,5 mm², de pattes de suspension, raccords et cloisons de fond. Il est également possible d'intégrer 2 groupes d'éclairage dans un même câble plat, par exemple pour un éclairage de secours (certifié KEMA).

L'utilisation d'aluminium rend l'alignement de la ligne d'éclairage pratiquement superflu : il suffit de deux points d'accrochage par section de ligne. Les luminaires et couvercles aveugles étant déjà installés dans les profilés, Veko les fournit avec un code et pratiquement sans emballage. Le profilé se (dé)monte dès lors très rapidement. Le système d'accouplement unique de Veko permet de le réutiliser sans souci plusieurs fois.


Spécifications techniques

Matériau	Aluminium extrudé brut
Longueur	Multiple de la longueur du luminaire
Nombre de points de luminaire	2 ou 3
Anodisé	Sur demande
Couleurs RAL	Sur demande
Câbles plats sans halogène	Sur demande
Dimensions spéciales	Sur demande, jusqu'à 6,12 m

Dimensions



Accessoires de montage

Alimentation initiale IP20/IP40/IP54	Code de commande
 <ul style="list-style-type: none"> • Plastique en deux parties • Avec 2 entrées défonçables dans le haut et 1 sur le petit côté • Fourni complet, avec manchons et connecteurs 7 broches • Version IP54 avec joint en caoutchouc • L x l x H : 150 x 65 x 55 mm 	KV-N24-00/32/54 IP20/40
	KV-N54-00/32/54 IP54


Sous réserve de modification des spécifications techniques.

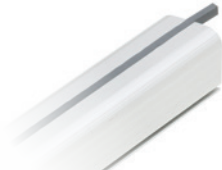
PROFILÉ PNHR-05500

IP20 - IP40 - IP54

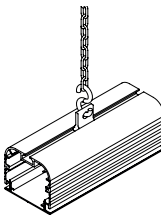
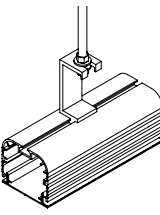
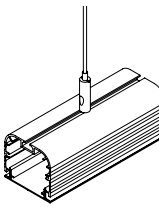
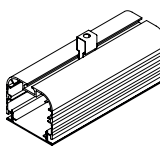
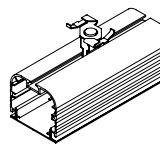
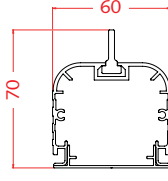
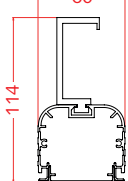
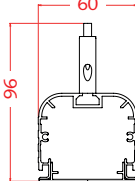
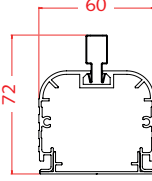
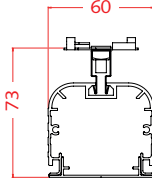
Accessoires de montage

Profilé d'alimentation central PNHR-05500	Code de commande
 <ul style="list-style-type: none"> • Profilé en aluminium • Avec connecteurs, raccords, 2 manchons et/ou 2 bouchons d'obturation de manchon • Longueur : 300 mm 	MV-H24-05500-30 IP20/40
	MV-H54-05500-30 IP54

Raccord PNHR-05500	Code de commande
 <ul style="list-style-type: none"> • Sont utilisés pour raccorder les parties de lignes • Sont inclus dans le prix • Sur les variantes IP54, les sections de lignes sont reliées avec une plaque à bride et munies d'un joint en caoutchouc 	K9-R IP20/40
	K9-R IP54

Langue de couverture PNHR-05500	Code de commande
 <ul style="list-style-type: none"> • Pour montage dans un rail coulissant, par exemple pour une utilisation dans l'industrie agroalimentaire 	37-9315 IP20/40
	37-9315 IP54

Pattes de montage

Patte de suspension chaîne*	Patte de suspension extrémité fileté*	Patte de suspension câble d'acier*	Patte de suspension plafond*	Patte de suspension plafond modulaire*
				
				
Code de commande B14	Code de commande B24	Code de commande BSK1	Code de commande B35	Code de commande B35C

* Les pattes de suspension standard sont incluses dans le prix.

** Les pattes de suspension à câble en acier sont fournies avec des longueurs de câble d'acier de 1, 2, 3 et 5 mètres.

Sous réserve de modification des spécifications techniques.