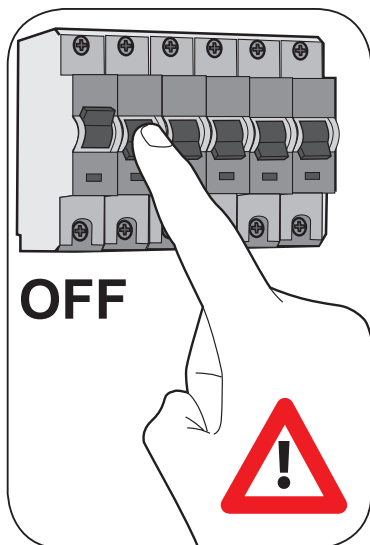


NOTICE DE MONTAGE PNR-11154



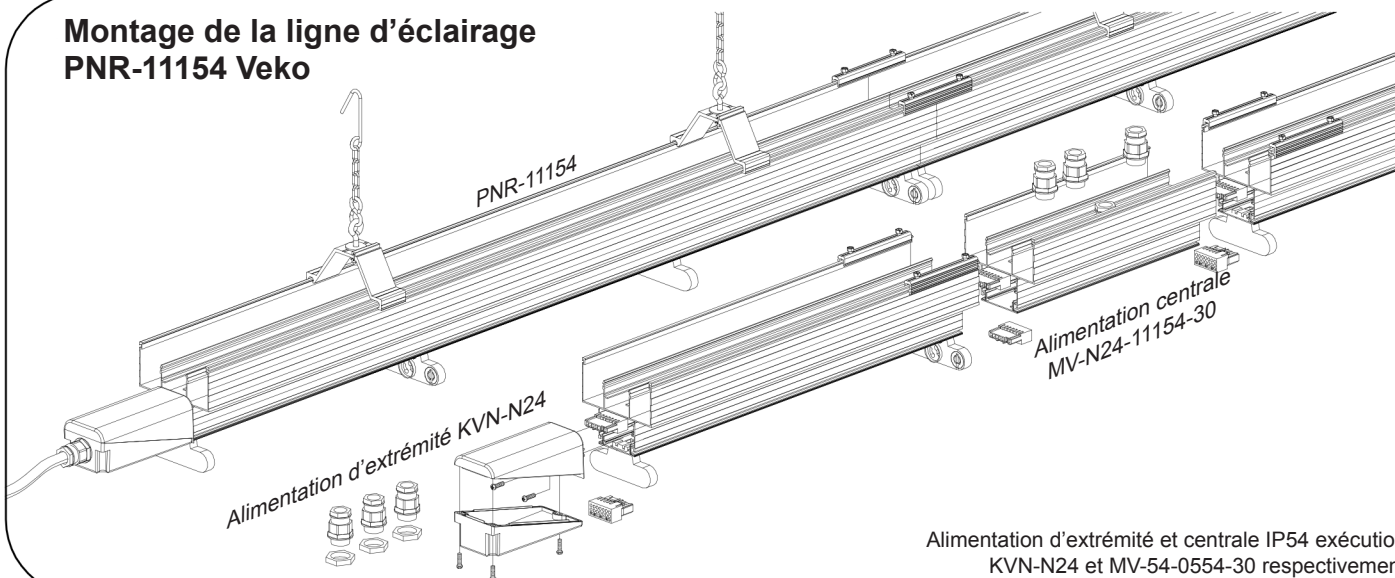
Attention : 1. Couper le courant général avant le montage.

2. Lors de la réalisation sur mesure des lignes d'éclairage entre les murs, il faut tenir compte d'un coefficient de dilatation de 24×10^{-6} (2,4 mm par 100 m par °C)

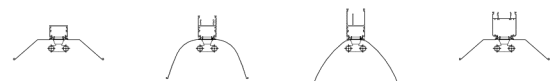
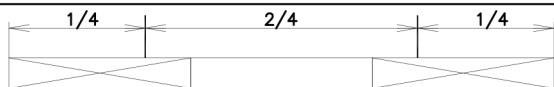
3. Des taches difficiles à enlever peuvent apparaître sur les profils en aluminium et les réflecteurs en raison de la transpiration des mains par exemple. Prenez pour ce faire des mesures de précaution : utilisez des gants.

4. Les connecteurs 7 pôles pour le branchement électrique conviennent à un câblage solid-wire (à fil massif) d'un diamètre de raccordement de 1,5 – 2,5 mm².

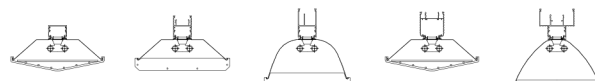
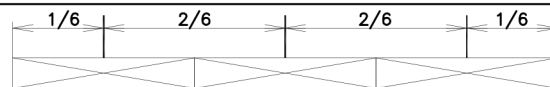
Montage de la ligne d'éclairage PNR-11154 Veko



Alimentation d'extrémité et centrale IP54 exécution KVN-N24 et MV-54-0554-30 respectivement



La ligne d'éclairage doit être accrochée droite et alignée



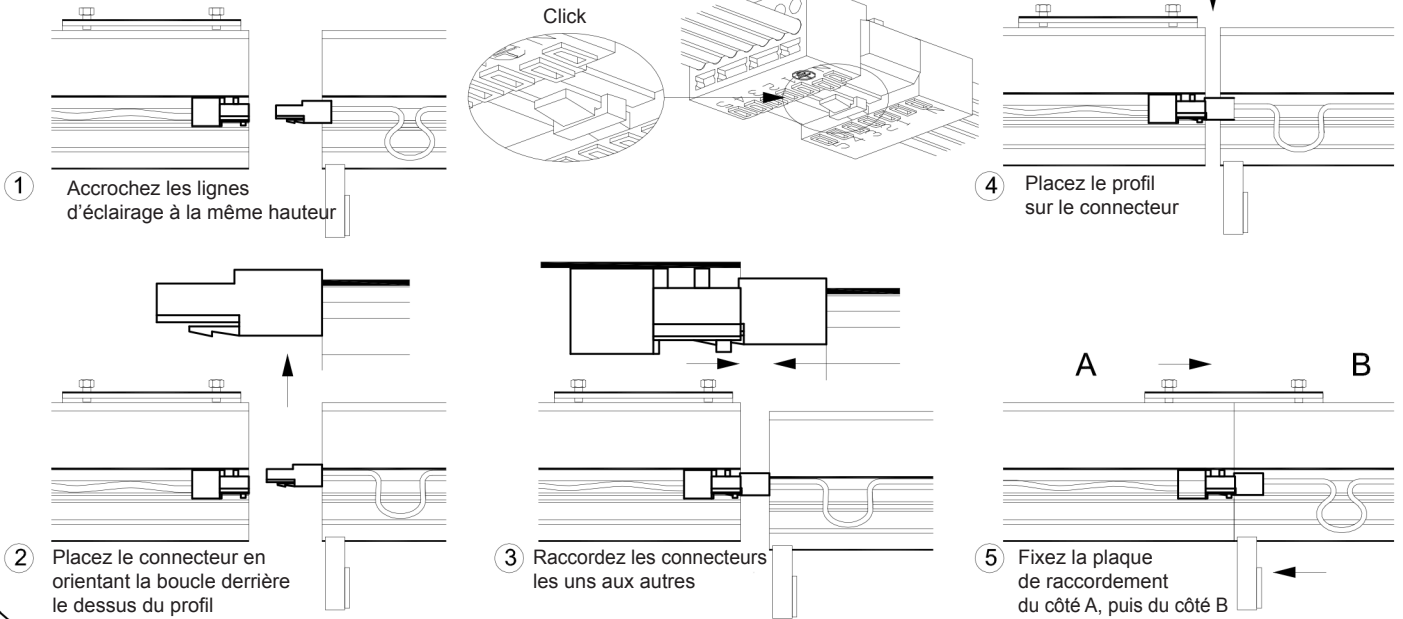
2 points de montage avec réflecteur ou miroir, **toujours 3 points de montage en cas de pleine occupation**

Toujours 3 points de montage avec panier ou grille BK

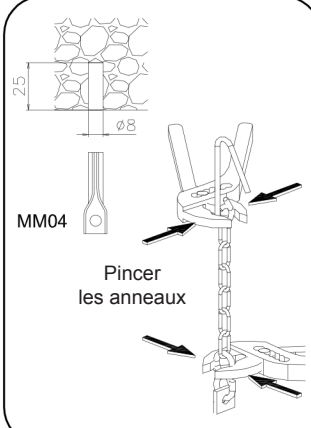
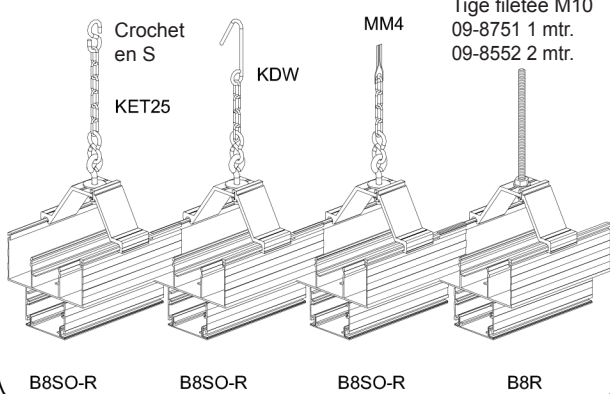
NOTICE DE MONTAGE PNR-11154



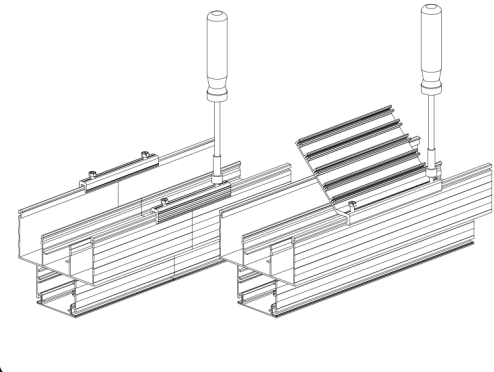
Branchement électrique et mécanique



Supports de fixation



Plaque de raccordement K6-R Plaque de montage M2



Vous avez des questions sur le montage ?
Envoyez un e-mail à sales@veko.be Envoyez un e-mail à 0032 3 827 21 96



Pour de plus amples informations sur Veko Lightsystems,
des informations de produit et des téléchargements, visitez www.veko.be