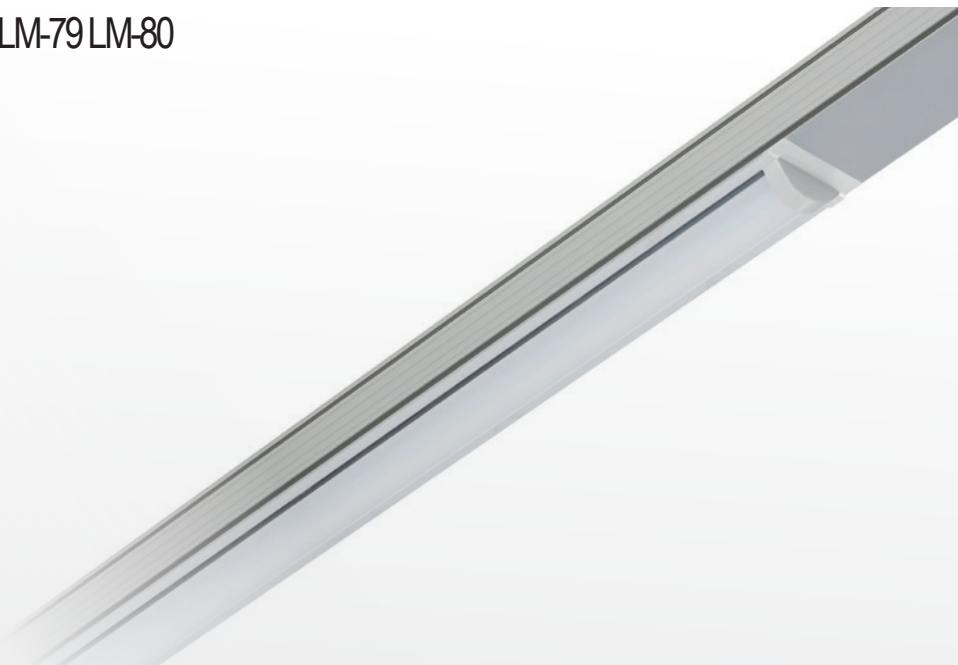


CE  LM-79 LM-80

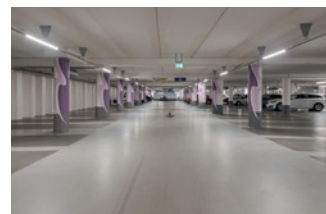


Veko a mis au point le Joris Budget LED spécialement pour les applications dans les entrepôts à rayonnages et les points de vente. Le Joris est économique et éclaire toujours de façon optimale partout où cela est nécessaire. C'est pour cela que Joris constitue une solution LED idéale pour un petit budget.

Joris contribue à créer une sensation agréable dans un large éventail d'espaces professionnels. Dans la vente au détail, par exemple, Joris améliore l'expérience du client en projetant une lumière agréable et uniforme sur le sol et les rayonnages.

Le Joris est fabriqué en aluminium brut. Veko fournit les armatures prémontées sur les profils porteurs en aluminium. L'utilisation d'aluminium permet une gestion optimale de la température : les éclairages LED de Veko fonctionnent sans problème sous des températures ambiantes allant de -25 °C à +35 °C, voire plus. Chez Veko, une garantie de 10 ans est dès lors possible.

Saviez-vous que Veko est le seul fabricant qui permet de rénover très simplement ses éclairages, même s'ils sont âgés de 45 ans ? Grâce à l'excellente dissipation de la chaleur, les câbles plats sont souvent encore intacts au bout de toutes ces années. Les profilés peuvent rester accrochés, seules les armatures devant être remplacées par des LED Joris économiques.



**CLEVER  
SWIFT  
SOLID**

## Spécifications techniques

Longueur	1.030 mm
Flux lumineux	3.400 lm
Puissance	27 W
Tension	220 - 240 V
Fréquence	50 ÷ 60 Hz
Facteur de puissance	>0.95
Électronique	Signify ou Osram
Température de service	-25 °C à +35 °C
Poids	Env. 2,5 kg/m, profilé et accessoires inclus
Application	Salles basses, rayonnages de préparation de commandes et magasins
Hauteur d'installation	2 - 4 m
Température de couleur	Natural white (± 4.000 K)
Indice de rendu des couleurs (CRI)	>80
Lentille	Diffuse
Matériau du capot	PMMA
Matériau	Aluminium brut
Couleur	Aluminium brut et anodisé
Résistance aux chocs	IK07
Indice de protection	IP20
Options	Éclairage de secours
Garantie	Veillez bien consulter nos conditions de garantie sur notre site.
Durée de vie escomptée	Jusqu'à 100.000 heures de fonctionnement possibles
BREEAM	Oui

Selon IEC, une tolérance de ± 10 % s'applique sur les performances initiales. Sous réserve de modification des spécifications techniques.

CLEVER  
SWIFT  
SOLID

Joris - FR v.1.1 01/09/21

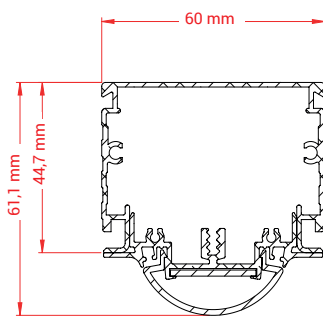
**JORIS DIFFUSE**



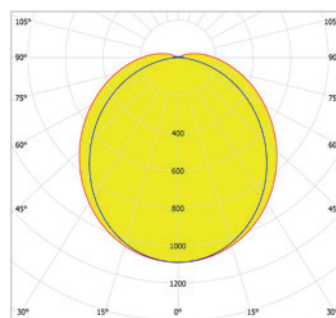
**Luminaire**



**Dimensions**



**Diagramme polaire**



Code produit IP20	Longueur (mm)	Puissance (W)	Flux lumineux (lm)	Lumen/Watt
LBN-D-109	1.030	27	3.400	125

Selon IEC, une tolérance de  $\pm 10\%$  s'applique sur les performances initiales. Sous réserve de modification des spécifications techniques.

**CLEVER  
SWIFT  
SOLID**

Joris - FR v1.1 01/09/21